

„Wilk” do mięsa



MODEL

WM22

Instrukcja obsługi

 **Ma-Ga®**

**Zaleca się używanie maszyny
wyłącznie do mielenia mięsa!**

UWAGA!

**Elementy maszyny mające
bezpośredni kontakt z żywnością
wykonane są ze stali nierdzewnej.
Codziennie po pracy należy
umyć maszynę i wytrzeć do sucha**

**Sitko oraz nóż
nie podlega bezpłatnej
wymianie w okresie gwarancji**

**Naprawy gwarancyjne
i remonty pogwarancyjne płatne,
realizuje również producent**





Ma-Ga®

Bydgoskie Zakłady Maszyn Gastronomicznych Ma-Ga Sp. z o.o.

ul. Kujawska 136, 85-950 BYDGOSZCZ, skr. poczt. 142

tel. +48 52 3704-500, fax +48 52 3712-657

www.maga.com.pl | handlowy@maga.com.pl

„Wilk” do mięsa WM22

Instrukcja obsługi



Użytkownikowi naszej maszyny życzymy przyjemnej pracy oraz uzyskania jak najlepszych efektów podczas mielenia żywności. Zalecamy dokładne zapoznanie się z instrukcją obsługi oraz przestrzeganie zawartych w niej wytycznych użytkownika.

Listopad 2021

SPIS TREŚCI

1.	WSTĘP	3
1.1	Stan dostawy	
1.2	Opakowanie	
1.3	Ochrona czasowa	
1.4	Składowanie	
1.5	Kwalifikacje	
2.	CHARAKTERYSTYKA TECHNICZNA	4
2.1	Przeznaczenie	
2.2	Wielkości podstawowe	
2.3	Budowa	
2.4	Schemat elektryczny WM22	
3.	OCHRONA PRZED ZAGROŻENIAMI.....	6
3.1	Źródła zagrożeń	
3.2	Ryzyko resztkowe	
3.3	Poziom hałasu	
3.4	Zasady bezpiecznej pracy	
3.5	Zgodność z normami	
4.	PRZYGOTOWANIE DO URUCHOMIENIA	8
4.1	Rozpakowanie	
4.2	Ustawienie	
4.3	Podłączenie do sieci elektrycznej	
4.4	Uruchomienie maszyny	
5.	UŻYTKOWANIE „WILKA”	9
5.1	Obsługa maszyny	
5.1	Montaż/demontaż maszyny	
6.	KONSERWACJA.....	12
6.1	Czyszczenie maszyny	
6.2	Utrzymanie	
7.	KATALOG CZĘŚCI ZAMIENNYCH.....	14
8.	USUWANIE NIEDOMAGAŃ TECHNICZNYCH.....	15
9.	DANE TECHNICZNE	16
9.1	Wymiary	
9.2	Dane techniczne (specyfikacja)	

1. WSTĘP

1.1 Stan dostawy

W trakcie odbioru dostarczonej maszyny należy sprawdzić, czy opakowanie nie jest uszkodzone oraz, czy znajdujące się wewnątrz przedmioty są zgodne z zamówieniem i specyfikacją. Jeśli będą niezgodności, należy poinformować dostawcę.

Maszyna jest dostarczana przez producenta w stanie kompletnym. W celu rozpakowania należy usunąć wszystkie zabezpieczenia przed przemieszczaniem się maszyny w kartonie. Taca do maszyny dostarczana jest w osobnym kartonie znajdującym się razem z maszyną w głównym opakowaniu maszyny.

1.2 Opakowanie

Maszyna jest dostarczana w kartonie. Podczas transportu karton należy zabezpieczyć przed wywróceniem i możliwością uszkodzenia mechanicznego.

Wymiary zewnętrzne i ciężar podaje tablica 1.

	Jedn. miary	Karton
Długość	mm	620
Szerokość	mm	360
Wysokość	mm	430
Ciężar brutto	kg	27

Tablica 1

1.3 Ochrona czasowa

Na czas transportu i składowania powierzchnie metalowe maszyny są pokryte cienką warstwą środka konserwującego. Użyte środki konserwujące pozwalają na przechowywanie maszyny w pomieszczeniach zamkniętych przez okres 3 miesięcy.

1.4 Składowanie

Maszyna powinna być składowana w suchym pomieszczeniu, zapewniającym ochronę przed wpływami atmosferycznymi (temperatura, wilgotność powietrza). Warunki składowania są podane na kartonie.

1.5 Kwalifikacje

Wszelkie czynności, związane z załadunkiem, rozładunkiem i przemieszczaniem maszyny, muszą być wykonane przez osoby uprawnione, o niezbędnych kwalifikacjach i doświadczeniu.

2. CHARAKTERYSTYKA TECHNICZNA

2.1 Przeznaczenie

„Wilk” jest profesjonalnym urządzeniem do rozdrabniania mięsa. Maszyna została przygotowana z bardzo dużą starannością w zakresie utrzymania czystości. Użytkownik ma zapewnioną wygodną obsługę i możliwość zachowania maksymalnej czystości. Prawidłowa eksploatacja, codzienne staranne czyszczenie, konserwacja oraz regularne sprawdzanie stanu elementów tnących zapewnia wysoki stopień higieny, dobrą sprawność i długą żywotność maszyny.

„Wilk” jest maszyną zaprojektowaną z myślą o zastosowaniu w dużych sklepach, supermarketach, cateringu, gastronomii, zakładach zbiorowego żywienia oraz wszelkiego rodzaju zakładach przerobu mięsa.

Maszyna nie powinna chodzić na biegu jałowym bez mięsa do przerobu. Dlatego zaleca się niezwłoczne wyłączenie urządzenia po skończonym procesie mielenia.

„Wilk” do mielenia mięsa został zaprojektowany dla potrzeb handlu i gastronomii. Używanie „Wilka” do przemysłowego rozdrabniania mięsa, powoduje utratę praw gwarancji.

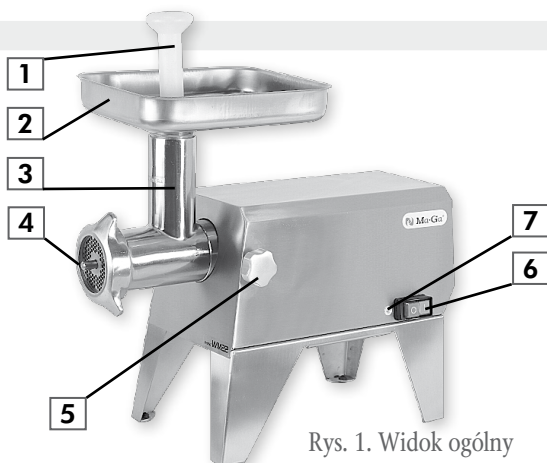
Instrukcja informuje użytkownika o sposobie postępowania, obsługi w czasie użytkowania „Wilka”.

2.2 Wielkości podstawowe

Model	WM22
Wymiary	
- długość	540mm
- szerokość	260mm
- wysokość	490mm
Ciężar	25kg
Wymiary tacy	230 x 280 x 60
Poziom hałasu	75dBA
Średnica sitka	82mm
Obroty ślimaka	150obr/min
Wydajność	250kg/h
Moc silnika	750W
Kondensator pracy	25μF
Napięcie zasilania	230V, 50Hz

2.3 Budowa

1. Popychacz
2. Taca
3. Obudowa ślimaka
4. Nakrętka ryglująca
5. Pokrętło blokujące
6. Wyłącznik
7. Lampka sygnalizacyjna



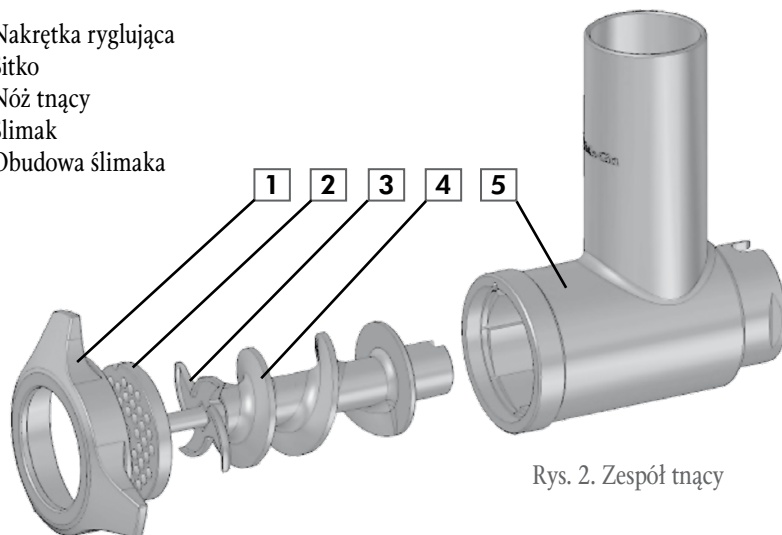
Rys. 1. Widok ogólny

„Wilk” jest wykonany z elementów nierdzewnych. Główne elementy maszyny posiadają dużą gładkość i są łatwe do wyczyszczenia. Nierdzewny ślimak napędzany jest silnikiem elektrycznym poprzez przekładnię zębatą.

Obudowa ślimaka jak i elementy wewnątrz tworzące zespół tnący (Rys. 2), są także wykonane jako nierdzewne. Standardowe wyposażenie obejmuje zespół tnący z sitkiem o średnicy 82mm i otworami 3, 4, 5, 6 i 8mm do wyboru. W zestaw tnący wchodzi także nóż.

Włączenie urządzenia jest możliwe po wciśnięciu zielonego przycisku wyłącznika (Rys. 1, poz. 6). Wyłączenie maszyny dokonuje się po wciśnięciu czerwonego przycisku wyłącznika.

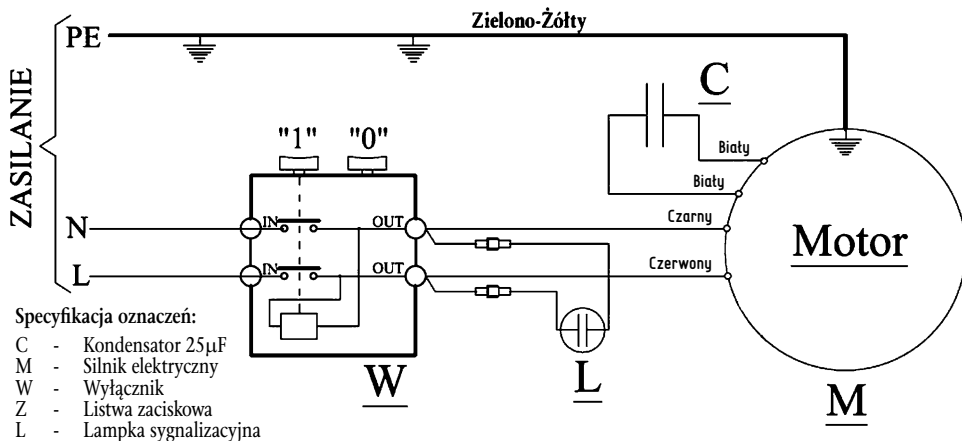
1. Nakrętka ryglująca
2. Sitko
3. Nóż tnący
4. Ślimak
5. Obudowa ślimaka



Rys. 2. Zespół tnący

„Wilk” wyłączy się samoczynnie w przypadku zaniku napięcia w sieci zasilającej. Powrót napięcia w sieci zasilającej nie spowoduje uruchomienia maszyny. Ponowne włączenie możliwe jest dopiero po naciśnięciu zielonego przycisku wyłącznika.

2.4 Schemat elektryczny WM22 (Rys. 3)



3. OCHRONA PRZED ZAGROŻENIAMI

3.1 Źródła zagrożeń

Typowe źródła zagrożeń oraz techniczne środki bezpieczeństwa, zastosowane w celu ich eliminacji, przedstawione są w tabeli:

Rodzaj zagrożenia	Źródła zagrożenia	Nr części	Techniczne środki bezpieczeństwa, zastosowane w celu eliminowania zagrożenia
Mechaniczne	Ślimak	5604	Obudowa ślimaka. Dostęp do ślimaka tłoczącego został ograniczony przez odpowiednią długość szybu zasilającego oraz przewężenie średnicy szybu zasilającego.
	Napęd	5440	Ostony stałe Obudowa silnika uniemożliwiająca dostęp do obracających się części silnika.
Elektryczne	Uniemożliwienie kontaktu z częściami przewodzącymi przez dotyk bezpośredni	5440	Ochrona podstawowa, w tym: Obudowa napędu - ochrona przed bezpośrednim dotykiem części pod napięciem Stopień ochrony części czynnych - IP55
	Uniemożliwienie kontaktu z częściami przewodzącymi przez dotyk pośredni		Układ połączenia ochronnego
Biologiczne	Kontakt żywności z elementami maszyny		Materiały z atestem Państwowego Zakładu Higieny (wymienione poniżej)
		5602	Nóż tnący - stal nierdzewna
		5616	Siłko - stal nierdzewna
		5605	Ślimak - stal nierdzewna
		5601	Nakrętka ryglująca - stal nierdzewna
		5407	Taca załadownicza - stal nierdzewna
5440	Obudowa silnika - stal nierdzewna		

Tabela 2

3.2 Ryzyko resztkowe

Ryzyko to występuje przy próbach dociskania mielonego mięsa ręką przez szyb zasilający. W związku z tym dostarczanie mielonego produktu do ślimaka tłoczącego może odbywać się wyłącznie za pomocą popychacza dostarczonego razem z maszyną.

3.3 Poziom hałas

Poziom hałas na stanowisku operatora, w warunkach normalnej pracy, mierzony na wysokości 1,6m nad podłożem w odległości 0,5m od wylotu z komory rozdrabniania, nie przekracza 80dBA.

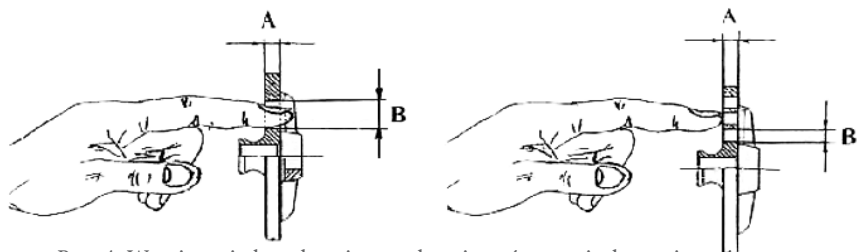
3.4 Zasady bezpiecznej pracy

Bezpieczne użytkowanie „Wilka” zależy od spełnienia następujących warunków:

- a) przeszkolenia operatora, który powinien znać potencjalne zagrożenia występujące przy maszynie,
- b) zakazu użytkowania „Wilka” jeśli:
 - maszyna jest wykorzystywana niezgodnie z przeznaczeniem,
 - maszyna jest w widoczny sposób niesprawna,
 - została usunięta którakolwiek z osłon elektrycznych lub części ruchomych,
- c) wyraźnego określenia czynności, nie należących do obowiązków operatora „Wilka” i zastrzeżonych dla wyznaczonych osób uprawnionych, zwłaszcza w przypadku usuwania usterek i naprawy, w tym instalacji elektrycznej,
- d) nakazu wykonywania czynności konserwacyjnych, tylko przy odłączonym zasilaniu elektrycznym (z wyjątkiem procesu ostrzenia noża).

Zabrania się:

- 1) Używania „Wilka” niezgodnie z przeznaczeniem. Producent nie bierze odpowiedzialności za zdarzenia wynikające z niezgodnego z przeznaczeniem stosowania „Wilka”.
- 2) Obsługi maszyny przez osoby niepowołane oraz poniżej 18 roku życia.
- 3) Użytkowania niesprawnej technicznie maszyny.
- 4) Dociskania mielonego produktu ręką.
- 5) Jakiegokolwiek manipulowania rękoma w szybie zasilającym podczas pracy urządzenia. Czynności ręczne podczas mielenia powinny ograniczać się tylko do nakładania mięsa na tacę załadowniczą. Ewentualne dopychanie mielonego produktu do ślimaka tłoczącego należy wykonywać popychaczem dołączonym razem z urządzeniem.
- 6) Dokonywania napraw przez osoby nieupoważnione.
- 7) Podłączenia „Wilka” do sieci elektrycznej bez zapewnienia ciągłości przewodu ochronnego. Po stronie użytkownika kołek uziemiający gniazda wtykowego musi być trwale podłączony do przewodu ochronnego.
- 8) Mielenia produktów z kością jak i zamrożonych.
- 9) Pozostawienia pracującego urządzenia bez dozoru.
- 10) Stosowania sitek z otworami o średnicy większej od 8mm przy czym grubość stosowanych sitek nie może być mniejsza niż 5mm (Rys. 4).
- 11) Pozostawienia pracującej maszyny na biegu jałowym bez mięsa do przerobu. Ponadto zaleca się niezwłoczne wyłączenie maszyny po skończonym procesie mielenia.



Rys. 4. Wymiary sitek wpływające na bezpieczeństwo użytkownika

3.5 Zgodność z normami

Wyposażenie elektryczne „Wilka” jest zgodne z PN-EN 60204-1; 2010

Maszyna spełnia odnoszące się do niej wymagania załącznika 1.A do dyrektywy 2006/42/WE oraz wymagania normy zharmonizowanej PN-EN 12331; 2005

4. PRZYGOTOWANIE DO URUCHOMIENIA

4.1 Rozpakowanie

Razem z „Wilkiem” w kartonie jest dostarczany popychacz oraz taca. W opakowaniu znajduje się instrukcja obsługi, karta gwarancyjna oraz deklaracja zgodności WE.

4.2 Ustawienie

Po wyjęciu „Wilka” z opakowania maszyna musi być umieszczona na stabilnym podłożu odpowiednim do wymiarów i ciężaru maszyny (dane techniczne na str. 16). Ponadto powierzchnia ustawienia powinna być pozioma, płaska i bez przechyleń. Zaleca się stosowanie stołów roboczych o wysokości ok. 800mm.

4.3 Podłączenie do sieci elektrycznej

„Wilk” jest dostarczany w stanie kompletnym z przewodem trzyżyłowym i przekroju 1mm², zakończonym wtyczką. Do obowiązku użytkownika należy zainstalowanie gniazda wtykowego ze stykiem ochronnym, przyłączonym trwale do instalacji ochronnej.

Przy wyjmowaniu wtyczki z gniazda zasilającego należy zawsze chwytać za wtyczkę, nie wolno ciągnąć bezpośrednio za przewód!

4.4 Uruchomienie maszyny

Po rozpakowaniu maszyny należy dokładnie zapoznać się z instrukcją obsługi. Właściciel tego urządzenia ponosi pełną odpowiedzialność za to, że „Wilk” będzie użytkowany bezpiecznie i zgodnie z niniejszą instrukcją obsługi, ściśle stosując zawarte w instrukcji wskazania, a ponadto, że urządzenie w czasie eksploatacji będzie odpowiadać wymogom przepisów Unii Europejskiej. Maszyna po wyjęciu z opakowania jest w postaci zmontowanej i wymaga jeszcze tylko zamontowania tacy (Rys. 1, poz. 2) do obudowy ślimaka (Rys. 1, poz. 3). Przed pierwszym uruchomieniem należy sprawdzić czy śruba blokująca (Rys. 1, poz. 5) jest dokręcona i tym samym czy obudowa ślimaka jest dobrze unieruchomiona w zespole napędowym. Mimo iż po wyjęciu z opakowania

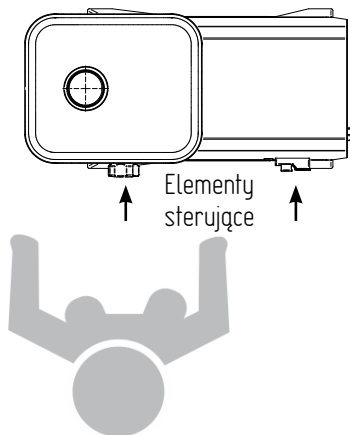
obudowa ślimaka wraz ze ślimakiem, nożem jak i sitkiem jest złożona i zamontowana do jednostki napędowej zaleca się aby po ustawieniu maszyny rozmontować całość w celu sprawdzenia poprawności złożenia całości w obudowie ślimaka. Aby uruchomić maszynę należy wcisnąć zielony przycisk wyłącznika (Rys. 1, poz. 6).

5. UŻYTKOWANIE „WILKA”

5.1 Obsługa maszyny.

Aby bezpiecznie używać maszyny operator musi stać w czasie pracy i stale kontrolować położenie swojego ciała względem maszyny. Gwarancją bezpiecznego użytkowania urządzenia jest zajęcie pozycji przez obsługującego od strony elementów sterujących takich jak wyłącznik oraz pokrętło blokujące (Rys. 5). W razie wystąpienia jakiegokolwiek usterki w działaniu urządzenia istnieje wówczas możliwość natychmiastowego wyłączenia maszyny. Urządzenie może używać równocześnie jedynie jeden operator.

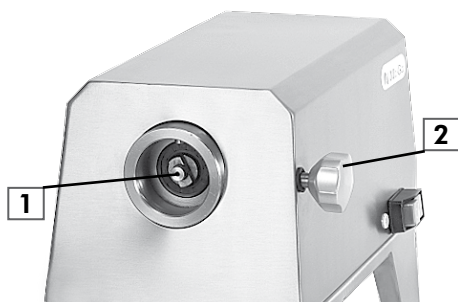
Zabrania się pozostawienie pracującego urządzenia bez nadzoru. Dlatego po zakończeniu pracy należy bezzwłocznie wyłączyć urządzenie.



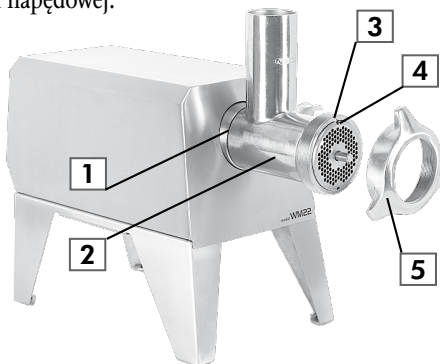
Rys. 5. Pozycja operatora względem maszyny.

5.2 Montaż/demontaż maszyny.

Maszyna została tak zaprojektowana aby obudowa ślimaka wraz ze ślimakiem, nożem tnącym, sitkiem i nakrętką ryglującą stanowiła zespół, który może być łatwo montowany do jednostki napędowej. Aby to zrealizować należy częściowo odkręcić śrubę blokującą 2 (Rys. 6) tak aby jej koniec nie wystawał w otworze jednostki napędowej.



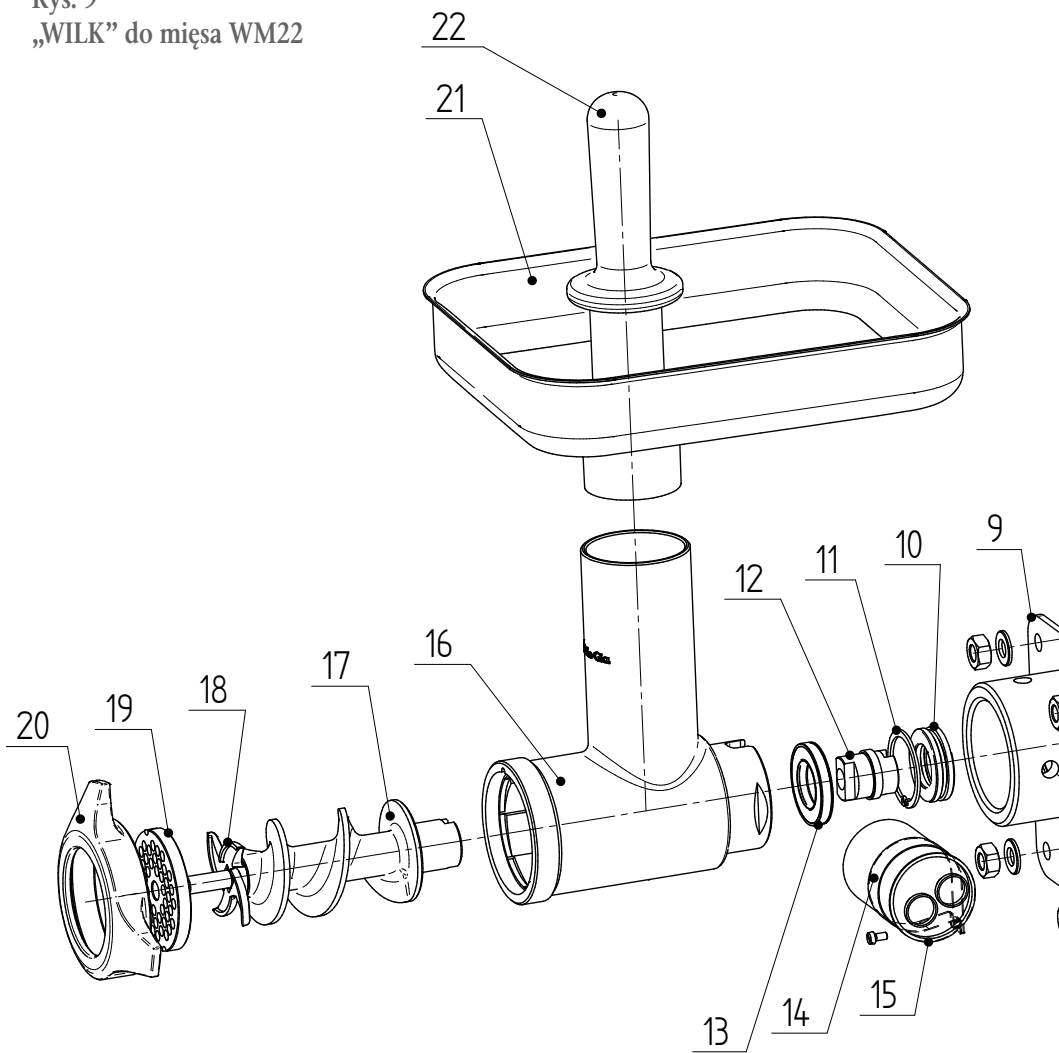
Rys. 6. Widok jednostki napędowej

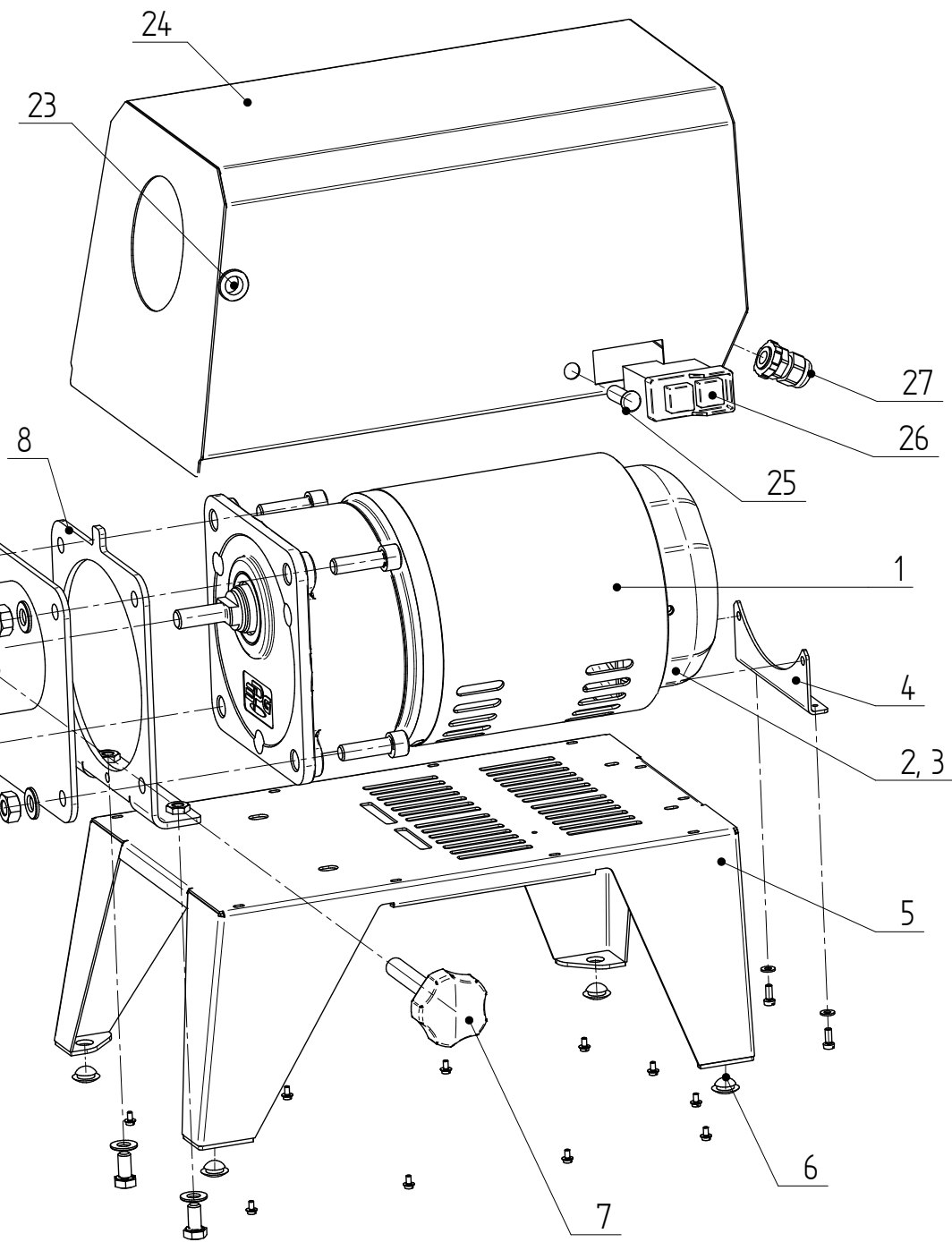


Rys. 7. Prawidłowe zamontowanie obudowy ślimaka w jednostce napędowej.

Należy teraz dopasować końcówkę obudowy ślimaka do otworu jednostki napędowej. Obudowa ślimaka powinna wejść całą swą długością do końca i oprzeć się na wystającym kołnierzu 1 (Rys. 7).

Rys. 9
„WILK” do mięsa WM22





Po dopasowaniu obudowy ślimaka do jednostki napędowej można teraz zamontować ślimak. Przy wkładaniu ślimaka do obudowy ślimaka może okazać się zasadne lekkie obracanie ślimakiem tak aby jego kształtowa końcówka weszła w kształtowy otwór wałka jednostki napędowej 1 (Rys. 6). W następnej kolejności należy zamontować nożyk oraz sitko. Przy wkładaniu sitka należy zwrócić uwagę aby wycięcie 4 (Rys. 7) w sitku weszło w wystający kołek 3 (Rys. 7) obudowy ślimaka.

Całość należy zabezpieczyć nakrętką 5 (Rys. 7) Nakrętkę należy dokręcać do momentu wyzucia większego oporu. Nakrętkę nie wolno dokręcać na siłę gdyż spowoduje to bardzo szybkie zużywanie się elementów ciernych takich jak sitko i nożyk oraz doprowadzi do nadmiernego wzrostu temperatury w obrębie końcówki ślimaka.

Po złożeniu całego zespołu tnącego i zabezpieczeniu śrubą blokującą 2 (Rys. 6) należy zamontować tacę 2 (Rys. 1) w górny otwór obudowy ślimaka.

Nie wolno używać maszyny bez zamontowanej tacy załadowniczej!

Demontaż maszyny należy przeprowadzić w odwrotnej kolejności.

Należy dbać o to aby maszyna nie pracowała na sucho bez przerabianego produktu pozwoli to na dłuższą trwałość elementów ciernych jak i tnących.

6. KONSERWACJA

6.1 Czyszczenie maszyny

Ścisłe przestrzeganie wskazówek dotyczących czyszczenia zapewni dotrzymanie wymaganych przepisów sanitarnych. Maszynę należy czyścić codziennie po zakończeniu pracy.

Nie wolno zanurzać maszyny w wodzie, ani myć strumieniem wody pod ciśnieniem, ze względu na silnik, elementy wyposażenia elektrycznego, które nie posiadają hermetycznych obudów.

Przed rozpoczęciem demontażu elementów do czyszczenia dobrze jest odłączyć wtyczkę przewodu elektrycznego z gniazda zasilającego.

Do mycia należy używać wyłącznie wody (gorącej jeśli to możliwe) i neutralnego detergentu. Nie wolno używać kwasu lub środków żrących.

Aby zachować maszynę do mielenia mięsa w idealnym stanie przez długi czas jest dobrą zasadą aby po każdej operacji mycia i czyszczenia wysuszyć maszynę dokładnie.

6.2 Utrzymanie

Stan części tnących tj. sitka oraz nożyka tnącego powinien być sprawdzany regularnie. W przypadku stwierdzenia dużego zużycia sitka lub nożyka należy obie te części przestrożyć. Ostrzenie powinno być wykonane przez wykwalifikowany personel.

Należy zwrócić szczególną uwagę podczas ostrzenia sitka aby po naostrzeniu grubość sitka nie była mniejsza od 5mm! W przypadku stwierdzenia takiego faktu sitko należy bezwzględnie wymienić na nowe.

Zaleca się używanie oryginalnych części zamiennych maszyny wyprodukowanych przez producenta.

W skład maszyny wchodzi zespół napędowy z przekładnią zębatą wypełnioną smarem półpłynnym zapewniającym długą, bezobsługową pracę przekładni.

W przypadku wymiany jakiegokolwiek części znajdującej się wewnątrz obudowy napędu należy zdemontować podstawę maszyny w następujący sposób:

- 1) Ustaw jednostkę napędową nóżkami do góry (Rys. 8).
- 2) Odkręć wszystkie widoczne śruby.
- 3) Zdemontuj podstawę maszyny.



Rys. 8. Demontaż podstawy

7. KATALOG CZĘŚCI ZAMIENNYCH

Lp.	Nr części	Nazwa części
1.	5422	Motoreduktor
2.	5433	Ośłona wentylatora
3.	5432	Wentylator silnika
4.	5421	Podpórka silnika
5.	5445	Podstawa WM kpl.
6.	5439	Stópka wciskana
7.	5435	Śruba blokująca KM
8.	5410	Wspornik motoreduktora kpl.
9.	5415	Podzespół tulei
10.	5437	Łożysko wzdłużne 51105
11.	5438	Pierścień Segera W42
12.	5414	Sprzęgiełko
13.	5434	Simmering 47x25x7
14.	5409	Obejma kondensatora
15.	5431	Kondensator pracy
16.	5604	Obudowa ślimaka
17.	5605	Ślimak
18.	5202	Nożyk
19.	5216	Sitko
20.	5601	Nakrętka ryglująca
21.	5407	Taca
22.	5408	Popychacz
23.	5413	Przelotka
24.	5440	Obudowa napędu kpl.
25.	5459	Lampka sygnalizacyjna
26.	5412	Wyłącznik
27.	5411	Dławik

Uwaga:

Lp. oznacza numer części, zgodnie z rysunkiem zestawieniowym „Wilka” w instrukcji (rys. 9, str. 10-11).

Przy zamawianiu części i podzespołów zamiennych „Wilka” należy podać następujące dane:

- | | |
|-------------------------------|-----------------------------------------|
| 1 Numer fabryczny maszyny | 2 Numer fabryczny części lub podzespołu |
| 3 Nazwę części lub podzespołu | 4 Żądaną ilość |

8. USUWANIE NIEDOMAGAŃ TECHNICZNYCH

Tablica 3

WADA	PRZYCZYNA	SPOSÓB USUNIĘCIA
Silnik nie pracuje	Brak napięcia w sieci	Sprawdzić obwód zasilania
	Uszkodzenie instalacji elektrycznej	Sprawdzić i naprawić
	Uszkodzony kondensator	Wymienić kondensator
	Uszkodzony włącznik	Wymienić włącznik
	Uszkodzony silnik	Wymienić lub naprawić
Duży hałas po włączeniu maszyny	Zużyte łożyska silnika lub przekładni	Wymienić łożyska
Niewłaściwa jakość mielonego mięsa	Tępy nóż lub sitko	Naostrzyć nóż i sitko
	Niewłaściwie zamontowany nóż	Sprawdzić ustawienie noża na ślimaku Prawidłowo zamontowany nóż zwrócony jest powierzchnią ostrza w stronę sitka

Uwaga:

Jeśli maszyna zatrzymuje się nagle podczas mielenia, przed dochodzeniem powodów tej usterki należy przerwać zasilanie maszyny przez naciśnięcie czerwonego przycisku włącznika (Rys. 1, poz. 6)

- 1) *Jeśli zatrzymanie nastąpiło przez braki w dostawie prądu nie włączaj maszyny do czasu normalnych warunków dostawy prądu.*
- 2) *Jeśli zatrzymanie jest spowodowane przez przeciążenie, usuń materiał powodujący zatrzymanie.*
- 3) *Jeśli zatrzymanie jest spowodowane niesprawną instalacją elektryczną maszyny, skontaktuj się ze sprzedawcą tak aby maszyna mogła być sprawdzona w razie konieczności przez producenta.*

Naprawy gwarancyjne i płatne remonty
pogwarancyjne realizuje również producent

Ma-Ga O/Grudziądz

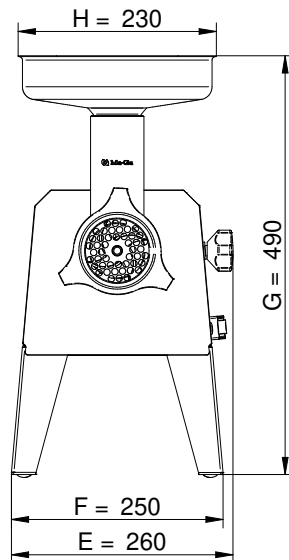
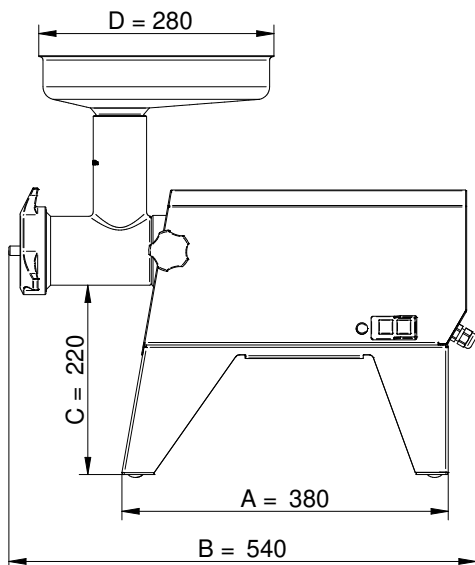
ul. Laskowicka 8

tel. (56) 4626-632, fax (56) 4620-265

tel. kom. 607 606 151

9. DANE TECHNICZNE

9.1 Wymiary



Tablica 4

A	380mm
B	540mm
C	220mm
D	280mm
E	260mm
F	250mm
G	490mm
H	230mm

9.2 Dane techniczne (specyfikacja)

Tablica 5

Wymiary gabarytowe	540 x 260 x 490(H)mm
Rozstaw nóżek	380 x 250mm
Wydajność	do 250kg/h
Obroty ślimaka	150obr/min
Średnica sitka	82mm
Poziom hałasu	≤ 75dB
Zasilanie	230V 50Hz 1 faza
Moc	750W
Waga (ciężar netto)	26kg

KARTA GWARANCYJNA

„WILK” DO MIĘSA WM22

Nr fabryczny

Data i pieczęć producenta

Potwierdzenie sprzedawcy

Potwierdza się, że „Wilk” WM22

została sprzedana w dniu

Miejscowość

Pieczęćka i podpis sprzedawcy

*NAPRAWY GWARANCYJNE ZGŁASZAĆ POD: serwis@maga.com.pl
WYKAZ ZAKŁADÓW SERWISOWYCH W POLSCE (dostępny na www.maga.com.pl)*

UWAGI:

1. Gwarancja obowiązuje przez okres 12 miesięcy od daty zakupu lecz nie dłużej niż 24 od daty produkcji. W tym czasie producent gwarantuje nieodpłatne usuwanie wad
2. Niewypełniona i nie podpisana karta gwarancyjna jest nieważna i nie może służyć jako podstawa do reklamacji.
3. Gwarancją nie obejmuje się uszkodzeń powstałych podczas transportu, w czasie załadunku oraz spowodowanych niewłaściwą i niezgodną z instrukcją eksploatacją.
4. W przypadku niewłaściwej i niezgodnej z instrukcją obsługi eksploatacji użytkownik traci udzieloną gwarancję.
5. W przypadku stwierdzenia wad fizycznych urządzenia, użytkownik powinien zgłosić ten fakt w najbliższym zakładzie naprawczym lub bezpośrednio do komórki serwisowej producenta.
6. Przy zgłaszaniu naprawy gwarancyjnej należy podać:
 - adres z kodem pocztowym pod którym znajduje się reklamowana urządzenie,
 - godziny otwarcia placówki i nr kontaktowy telefonu
 - krótki opis usterki i objawów uszkodzenia.
7. Przedstawiona do naprawy gwarancyjnej urządzenie musi spełniać podstawowe warunki higieniczne.
8. Dokonywanie napraw gwarancyjnych maksymalnie trwa 14 dni od daty zgłoszenia i gwarancja zostaje automatycznie przedłużona o podwójną liczbę okresu naprawy.
9. Po zakończeniu naprawy musi być wypełniony kupon reklamacyjny załączony do karty gwarancyjnej z potwierdzeniem użytkownika.
10. Urządzenie należy dostarczyć zapakowane w oryginalne opakowanie celem uniknięcia dodatkowych uszkodzeń w transporcie. W innym wypadku uszkodzenia związane z transportem usuwane będą odpłatnie.

KUPON REKLAMACYJNY GWARANCJI

Producent: BZMG „Ma-Ga”; ul. Kujawska 136, 85-950 BYDGOSZCZ

Sprzedawca „Wilki” WM22 Nr fabr.

Data produkcji Data zakupu

Data i opis naprawy


.....

.....

.....

.....

Stwierdza się, że po naprawie powyższe prace zostały wykonane i urządzenie działa bez usterek.

 **Ma-Ga**[®] Data, pieczęć i podpis użytkownika



KUPON REKLAMACYJNY GWARANCJI

Producent: BZMG „Ma-Ga”; ul. Kujawska 136, 85-950 BYDGOSZCZ

Sprzedawca „Wilki” WM22 Nr fabr.

Data produkcji Data zakupu

Data i opis naprawy


.....

.....

.....

.....

Stwierdza się, że po naprawie powyższe prace zostały wykonane i urządzenie działa bez usterek.

 **Ma-Ga**[®] Data, pieczęć i podpis użytkownika

Deklaracja zgodności WE

W rozumieniu dyrektywy maszynowej 2006/42/WE, załącznik II 1. A.

Deklarujemy z pełną odpowiedzialnością, że maszyna:

marka (nazwa handlowa): **„Wilk” do mięsa** typ/model: **WM22**

nr fabryczny: _____

data produkcji: _____

funkcja: maszyna służy do mielenia mięsa
(dalsze informacje zamieszczono w instrukcji maszyny)
do której odnosi się niniejsza deklaracja,
spełnia wymagania następujących dyrektyw europejskich:

- dyrektywa maszynowa **2006/42/WE**

oraz spełnia wymagania następujących norm zharmonizowanych:

- **PN-EN 12331** - Maszyny dla przemysłu spożywczego „Wilki”.

- **PN-EN ISO 12100-1/2** - bezp. maszyn.

Pojęcia podst. ogólne zasady projektowania.

Osoba upoważniona do przygotowania dokumentacji technicznej:

Paweł Pakulski Kierownik Działu Konstrukcyjnego,
Bydgoskie Zakłady Maszyn Gastronomicznych „Ma-Ga”
ul. Kujawska 136, 85-950 Bydgoszcz



Prezes Zarządu
Adam Lewandowski



Bydgoskie Zakłady Maszyn Gastronomicznych „Ma-Ga” Sp. z o.o.
ul. Kujawska 136, 85-950 BYDGOSZCZ, skr. poczt. 142

tel. +48 52 3704-500, fax +48 52 3712-657
www.maga.com.pl | handlowy@maga.com.pl